

Cambios reglamento IPO-IGP 2019

La edad admitida a la BH/VT está determinada por la respectiva organización nacional, pero no puede ser antes de haber cumplido los 12 meses.

Pruebas	Edad	Necesario	Pruebas	Edad	Necesario
BH/VT – IGPV	15 meses	PRUEBA SOCIABILIDAD RSCE para IGPV	IGP-1	18 meses	PRUEBA SOCIABILIDAD RSCE
IGP ZTP	18 meses	PRUEBA SOCIABILIDAD RSCE	IGP-2	19 meses	IGP-1
AD	16 meses	PRUEBA SOCIABILIDAD RSCE	IGP-3	20 meses	IGP-2
IGP Fpr 1-3	15 meses	PRUEBA SOCIABILIDAD RSCE	IFH-V	15 meses	PRUEBA SOCIABILIDAD RSCE
IGP Upr 1-3	15 meses	PRUEBA SOCIABILIDAD RSCE	IFH-1	18 meses	PRUEBA SOCIABILIDAD RSCE
IGP Spr 1-3	18 meses	PRUEBA SOCIABILIDAD RSCE	IFH-2	18 meses	IFH-1
Stöbern 1-2	15 meses	PR. SOCIABILIDAD RSCE PARA Stö-1. Para Stö-2 es necesario Stö-1	IGP-IFH	20 meses	PRUEBA SOCIABILIDAD RSCE
IBGH-1	15 meses	PRUEBA SOCIABILIDAD RSCE	IBGH-3	15 meses	IBGH-1 u Obediencia-1 o IGP-1
IBGH-2	15 meses	IBGH-1	GPR 1-3	15 meses	PRUEBA SOCIABILIDAD RSCE

Disciplinas por día y por prueba

Un juez puede juzgar un máximo de 36 disciplinas por día (excepto en campeonatos mundiales y nacionales).

FPr, UPr y SPr, 1-3	Una disciplina
GPr 1-3	Dos disciplinas
IBGH 1-3	Una disciplina
IFH-V	Una disciplina
IFH-1, IFH-2 y IGP-IFH	Tres disciplinas
Begleithundeprüfung (BH-VT)	Dos disciplinas
IGP-Vorprüfung (V)	Dos disciplinas
IGP-Zuchttauglichkeitsprüfung (ZTP)	Tres disciplinas
IGP 1 - 3	Tres disciplinas
Stöberprüfungen 1-3	Una disciplina
Ausdauerprüfung (AD)	Una disciplina

NUMERO PUNTOS	EXCELENTE	MUY BUENO	BUENO	SATISFACTORIO	INSUFICIENTE
5	5,0	4,5	4,0	3,5	3,0 - 0
10	10,0	9,5 - 9,0	8,5 - 8,0	7,5 - 7,0	6,5 - 0
15	15,0 - 14,5	14,0 - 13,5	13,0 - 12,0	11,5 - 10,5	10,0 - 0
20	20,0 - 19,5	19,0 - 18,0	17,5 - 16,0	15,5 - 14,0	13,5 - 0
30	30,0 - 29,0	28,5 - 27,0	26,5 - 24,0	23,5 - 21,0	20,5 - 0
35	35,0 - 33,0	32,5 - 31,5	31,0 - 28,0	27,5 - 24,5	24,0 - 0
60	60,0 - 58,0	57,5 - 54,0	53,5 - 48,0	47,5 - 42,0	41,5 - 0
70	70,0 - 66,5	66,0 - 63,0	62,5 - 56,0	55,5 - 49,0	48,5 - 0
100	100,0 - 96,0	95,5 - 90,0	89,5 - 80,0	79,5 - 70,0	69,5 - 0
200	200 - 192	191 - 180	179 - 160	159 - 140	139 - 0
300	300 - 286	285 - 270	269 - 240	239 - 210	209 - 0

Cálculo en Porcentaje

VALORACIÓN	ADJUDICACIÓN	DEDUCCIÓN
EXCELENTE	100 hasta 96	-0% hasta -4%
MUY BUENO	95 hasta 90	-5% hasta -10%
BUENO	89 hasta 80	-11% hasta -20%
SATISFACTORIO	79 hasta 70	-21% hasta -30%
INSUFICIENTE	Menos de 70	-31% hasta -100%

NORMATIVA IPO 2019

Rastreo

IGP 1 a IGP 3 (IPO1 a IPO3) Sección "A"

"Trazado/marcado de pistas"

Los ángulos tienen que ser "ángulos cerrados". (Según el reglamento)

Winkel rechts

Winkel links



Sección A – Rastro. Condiciones generales

Trazado extraño= Fr trazado propio= E	IGP-1	IGP-2	IGP-3	IFH-V	IFH-1	IFH-2	IGP-IFH
Rastro	E	Fr	Fr	E	Fr	Fr	Fr
Longitud mínima	300 pasos	400 pasos	600 pasos	600 pasos	1200 pasos	1800 pasos	2 x 1800 pasos 2 lugares diferentes. 2 trazadores diferentes 2 días diferentes para la prueba.
Rectas	3	3	5	5	7	8, una de las cuales con un semicírculo con un radio de 30 metros.	8, una de las cuales con un semicírculo con un radio de 30 metros.
Angulo	2	2	4	4, de los cuales 3 serán ángulos rectos. El último será ángulo agudo.	6 ángulos rectos	7, de los cuales al menos 2 serán ángulos agudos. (30-60°)	7, de los cuales al menos 2 serán ángulos agudos. (30-60°)
Distancia entre los ángulos	Mínimo 50 pasos	Mínimo 50 pasos	Mínimo 50 pasos	Mínimo 50 pasos	Mínimo 50 pasos	Mínimo 50 pasos	Mínimo 50 pasos
Objetos Valoración	3 propios 3x7 puntos	3 ajenos 3x7 puntos	3 ajenos 3x7 puntos	3 propios 3x7 puntos	4 ajenos 3x5 puntos 1x6 puntos	7 ajenos 7x3 puntos	7 ajenos 7x3 puntos
Colocación de los objetos	1º en la 1ª recta, el segundo en la 2ª recta y el tercero al final.	1º en la 1ª recta, el segundo en la 2ª recta y el tercero al final.	El 1º en la primera o segunda recta pero a un mínimo de 100 pasos desde la salida, el 2º por indicación del juez y el 3º al final.	El 1º en la primera o segunda recta pero a un mínimo de 100 pasos desde la salida, el 2º en la segunda o tercera recta y el tercero al final.	El 1º a un mínimo de 100 pasos desde la salida, 2º y 3º según esquema y el 4º al final.	El 1º a un mínimo de 100 desde la salida. Los objetos 2 a 6 según esquema (es posible poner 2 objetos en la misma recta). El 7º al final.	El 1º a un mínimo de 100 desde la salida. Los objetos 2 a 6 según esquema (es posible poner 2 objetos en la misma recta). El 7º al final.
Medidas de los objetos en centímetros	L 10 W 2-3 H 0,5-1	L 10 W 2-3 H 0,5-1	L 10 W 2-3 H 0,5-1	L 10 W 2-3 H 0,5-1	L 10 W 2-3 H 0,5-1	L 10 W 2-3 H 0,5-1	L 10 W 2-3 H 0,5-1
Tiempo de antigüedad	20 min.	30 min	60 min.	90 min.	120 min.	180 min.	180 min.
Tiempo de ejecución	15 min.	15 min.	20 min.	20 min.	30 min.	45 min.	45 min.
Pista falsa	-----	-----	-----	-----	30 minutos antes de la salida.	30 minutos antes de la salida.	30 minutos antes de la salida.
Requisitos	PRUEBA SOCIABILIDAD RSCE	IGP-1	IGP-2	PRUEBA SOCIABILIDAD RSCE	PRUEBA SOCIABILIDAD RSCE	IFH-1	PRUEBA SOCIABILIDAD RSCE

NORMATIVA IPO 2019

Rastreo

Requisitos IGP 1 (IPO 1):

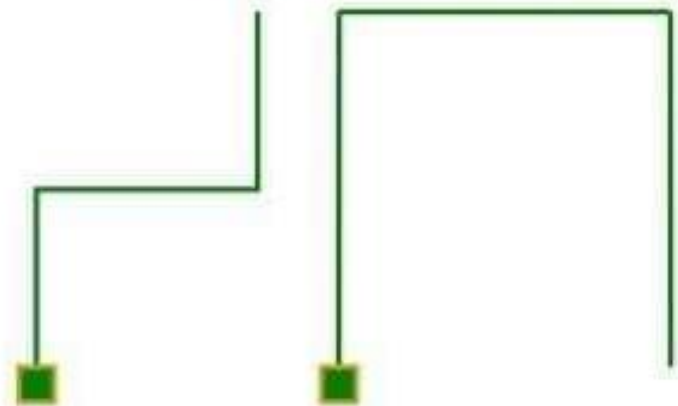
Marca el guía, mínimo **300 pasos**, 3 rectas, con 2 ángulos (alrededor de 90°), 3 objetos, con una antigüedad de al menos 20 minutos. **A la orden del juez: primer objeto en la primera recta, segundo objeto en la segunda recta, tercer objeto al final de la pista.** El seguimiento debe completarse en **15 minutos**

DISTRIBUCIÓN DE PUNTOS

Seguir el trazado = 79 puntos.
Objetos (3 x 7 puntos) = 21 puntos.

TOTAL: 100 puntos

DISEÑO DEL TRAZADO



NORMATIVA IPO 2019

Rastreo

Requisitos IGP 2 (IPO 2):

Marca un extraño (trazador), mínimo **400 pasos**, 3 rectas, con 2 ángulos (alrededor de 90°), 3 objetos, con una antigüedad de al menos 30 minutos. **primer objeto después de mínimo 100 pasos, segundo objeto en la segunda recta, tercer objeto al final de la pista.** El seguimiento debe completarse en **15 minutos**.

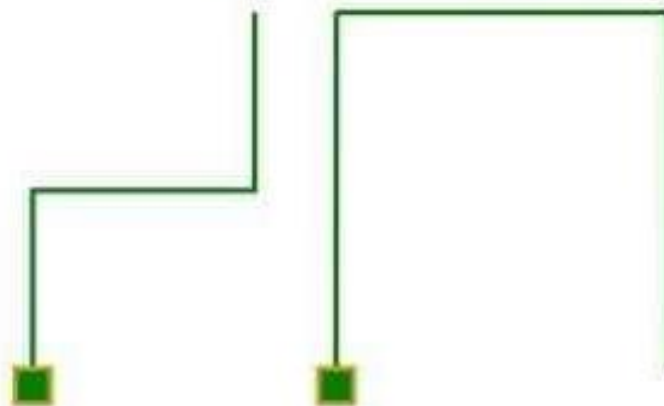
DISTRIBUCIÓN DE PUNTOS

Seguir el trazado = 79 puntos.

Objetos (3 x 7 puntos) = 21 puntos.

TOTAL: 100 puntos

DISEÑO DEL TRAZADO



NORMATIVA IPO 2019

Rastreo

Requisitos IGP 3 (IPO 3):

Marca un extraño (trazador), mínimo **600 pasos**, 5 rectas, con 4 ángulos (alrededor de 90°), 3 objetos, con una antigüedad de al menos 60 minutos. **primer objeto después de mínimo 100 pasos, segundo objeto en la segunda o tercera recta, tercer objeto al final de la pista.** El seguimiento debe completarse en **20 minutos**.

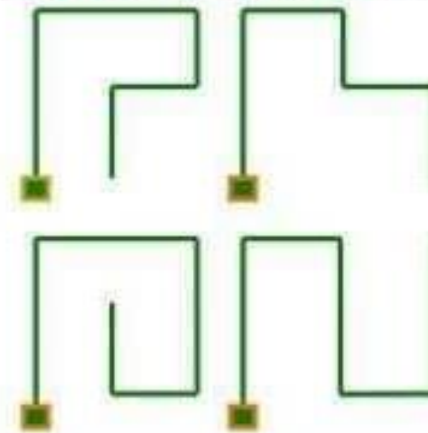
DISTRIBUCIÓN DE PUNTOS

Seguir el trazado = 79 puntos.

Objetos (3 x 7 puntos) = 21 puntos.

TOTAL: 100 puntos

DISEÑO DEL TRAZADO



NORMATIVA IPO 2019

Obediencia

ÓRDENES – COMANDOS

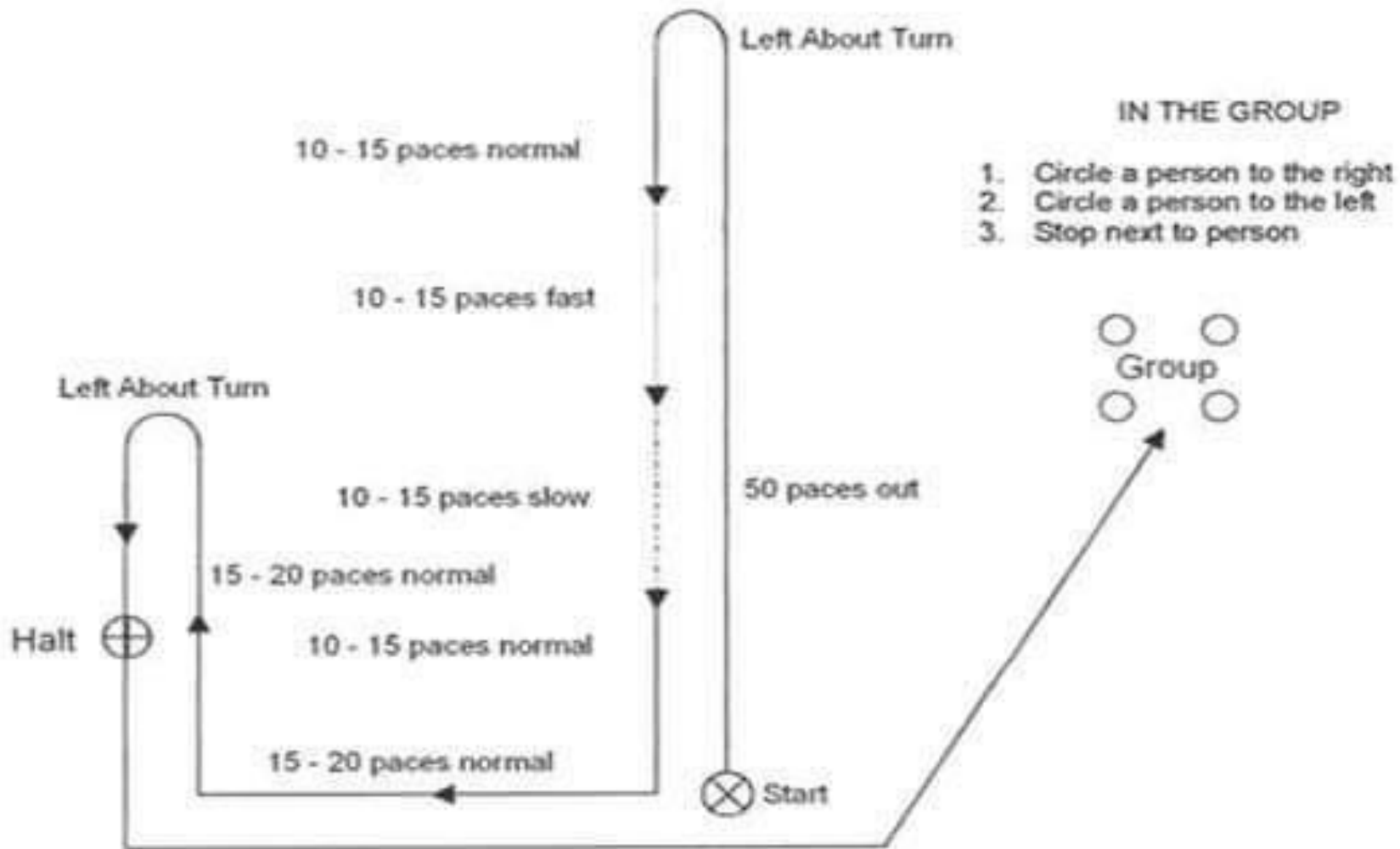
- El guía (HF) puede utilizar el idioma que desee.

NORMATIVA IPO 2019

Obediencia

POSICIÓN BASE

- Cada ejercicio comienza y termina en la posición base.
- La posición base se puede tomar solo una vez en la dirección hacia adelante antes de cada ejercicio.
- En la posición base, el guía no debe tener una postura de pierna adelantada y ambos brazos deben colgar de manera natural a los costados del cuerpo.



NORMATIVA IPO 2019

Obediencia

IGP 1 – Sección B (IPO-1)

Trepar empalizada de 180 cm.

El perro se encuentra en la posición base en frente de la empalizada a una distancia de 4 metros.

El guía (HF) se coloca en posición base en la posición opuesta de la empalizada a una distancia de 5 metros.

El guía llamará al perro utilizando los comandos de “saltar” y después de “aquí” (ambos).

Tras la llegada del perro y sentado frente al guía, este lo situará en la posición base utilizando el comando de “al lado”

NORMATIVA IPO 2019

Obediencia

IGP 1 – Sección B (IPO-1)

Trepar empalizada de 180 cm. EVALUACIÓN

- El perro no salta **0 puntos**
- Si el perro deja la posición base, llega a la empalizada, trepa y llega al guía que lo llama
= **- 1 nota**
- Si el perro deja la posición base y sobre pasa la empalizada pero sin saltar **0 puntos**

NORMATIVA IPO 2019

Obediencia

IGP 2 – Sección B (IPO-2)

1. Seguimiento libre	15 puntos
2. Sentado desde el movimiento.	10 puntos
3. Tumbado andando y llamada	10 puntos
4. Quieto desde el movimiento	5 Puntos
5. en terreno llano	10 puntos
6. Traer en el Saltímetro 1 metro (hurdle)	15 puntos
7. Traer en la empalizada de 1,8 metros	15 puntos
8. Envío hacia delante con tumbado	10 puntos
9. Tumbado en distracción.	10 puntos
TOTAL	100 puntos

NORMATIVA IPO 2019

Obediencia

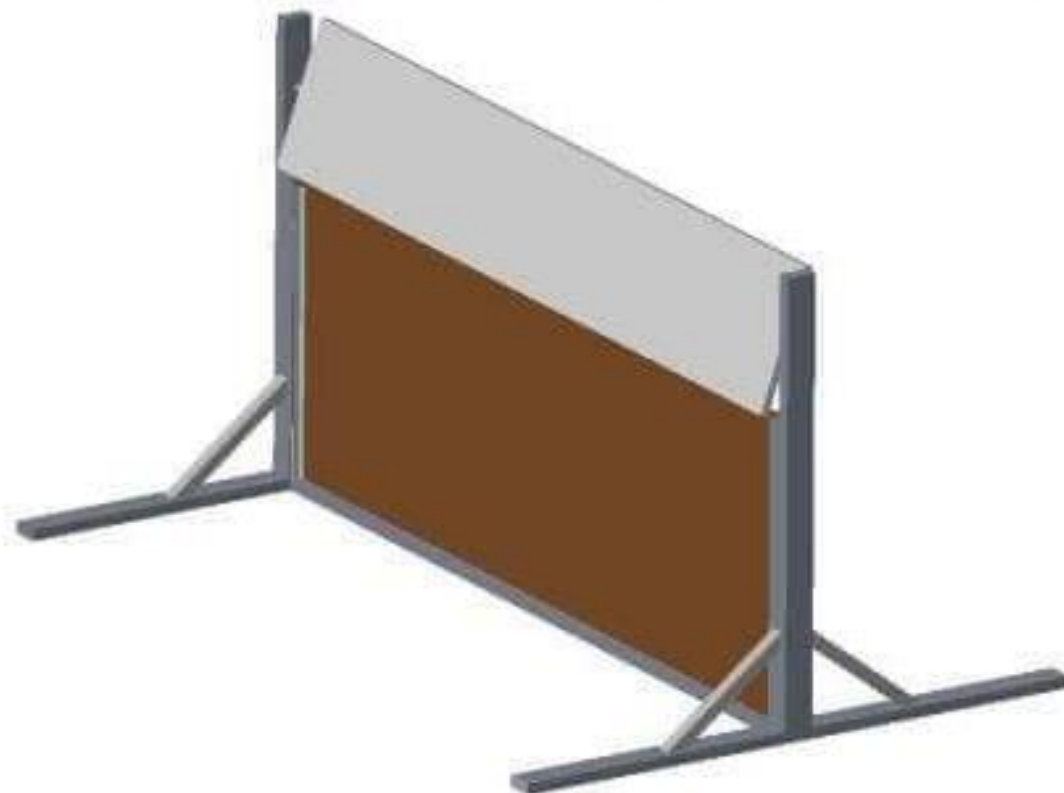
IGP 3 – Sección B (IPO-3)

1. Seguimiento libre	15 puntos
2. Sentado desde el movimiento.	5 puntos
3. Tumbado paso rápido y llamada	10 puntos
4. Quieto desde el paso rápido y llamada	10 puntos
5. Traer en terreno llano	10 puntos
6. Traer en el Saltímetro 1 metro (hurdle)	15 puntos
7. Traer en la empalizada de 1,8 metros	15 puntos
8. Envío hacia delante con tumbado	10 puntos
9. Tumbado en distracción.	10 puntos
TOTAL	100 puntos

NORMATIVA IPO 2019

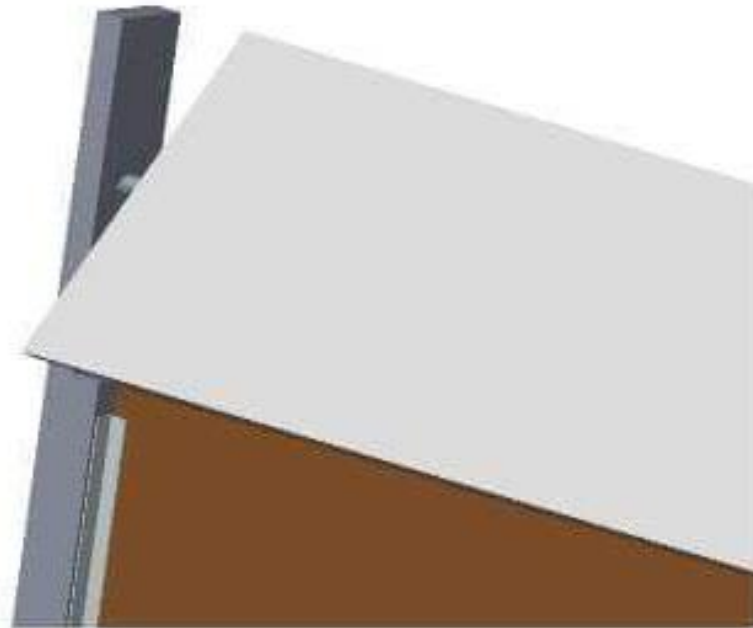
Obediencia

SALTÍMETRO BASCULANTE



NORMATIVA IPO 2019
Obediencia

SALTÍMETRO BASCULANTE - DETALLE



NORMATIVA IPO 2019

Obediencia

CAMBIO DEL SALTÍMETRO – PLAZOS

- La altura total del Saltímetro es la misma que en la actualidad.
- En la parte superior existe una parte móvil denominada “péndulo” de 20 cm. de altura
- En los campeonatos mundiales y los campeonatos clasificatorios **será obligado desde la entrada en vigor de este reglamento.**
- Para las pruebas de campo existe **una moratoria de 3 años.**

Reparto y valoración de los ejercicios de cada grado

EJERCICIO	IGP-1	IGP-2	IGP-3
Seguimiento Libre	15 puntos	15 puntos	15 puntos
Sentado sobre la marcha	10 puntos	10 puntos	05 puntos
Echado con llamada	10 puntos sobre marcha	10 puntos sobre marcha	10 puntos en carrera
De pie sobre la marcha		5 puntos sobre marcha con recogida	10 puntos en carrera y con llamada
Devolución del apport en llano	15 puntos	10 puntos	10 puntos
Saltar la valla de 1 metro con devolución del apport	15 puntos	15 puntos	15 puntos
Trepar una empalizada con devolución del apport	15 puntos (trepar sin devolución del apport)	15 puntos (trepar ida y vuelta con devolución del apport)	15 puntos (trepar ida y vuelta con devolución del apport)
Enviar hacia adelante con posición de echado	10 puntos	10 puntos	10 puntos
Echado con distracción	10 puntos	10 puntos	10 puntos
TOTAL	100 puntos	100 puntos	100 puntos

Deducciones obligatorias:

	IGP-1	IGP-2	IGP-3
Sentado No se sienta	- 5 puntos	- 5 puntos	- 2,5 puntos
Tumbado No se tumba Ejercicio "De pie" No queda de pie	- 5 puntos	- 5 puntos	- 5 puntos
Devolución en terreno llano El perro no trae Motivar al perro, el guía abandona la posición base para que el perro lo traiga	0 puntos insuficiente	0 puntos insuficiente	0 puntos insuficiente
Saltar la valla Sólo un salto Ningún salto No trae	- 5 puntos - 15 puntos - 15 puntos	- 5 puntos - 15 puntos - 15 puntos	- 5 puntos - 15 puntos -15 puntos
Trepar la empalizada Sólo un salto No salta	-15 puntos	Sólo 1 salto y trae: -5 puntos No trae -15 puntos	Sólo 1 salto y trae: -5 puntos no trae -15 puntos
Envío hacia delante (ver la descripción del ejercicio)			

NORMATIVA IPO 2019
Protección



Cambios reglamento

NORMATIVA IPO 2019

Protección

GRADO	IGP-1	IGP-2	IGP-3
Escondites	5	5	10
Enfrentamiento y Ladrido	15	15	15
Prevención intento de huida	20	15	10
Defensa de un ataque desde la fase de vigilancia	30	20	15
Transporte por la espalda	-	5	5
Ataque al perro desde el transporte por la espalda	-	-	15
Ataque al perro desde el movimiento	30	20	15
Defensa de un ataque desde la fase de vigilancia	-	20	15
TOTAL PUNTUACIÓN	100	100	100

NORMATIVA IPO 2019

Protección

Escondites:

Si el guía hace que su perro entre en la posición base durante la búsqueda del figurante (el perro detiene la búsqueda y llega a la posición base), el ejercicio se evalúa con cero puntos.

La protección puede continuar, si el perro puede ser enviado de nuevo, si vuelve a la posición base por segunda vez, la protección debe ser terminada.

NORMATIVA IPO 2019

Protección

IGP-1 1 Escondites	IGP-2 4 escondites	IGP- 3 6 escondites
<p>El perro es conducido, con correa, al punto de partida en la línea central enfrente del escondite 6. El guía se situa en posición base, retira la correa, levanta su mano para indicar su disposición de iniciar. Tras la señal del juez el perro es enviado al escondite 6.</p>	<p>El perro es conducido, sin correa, al punto de partida en la línea central enfrente del escondite 3. El guía se situa en posición base, retira la correa, levanta su mano para indicar su disposición de iniciar. Tras la señal del juez el perro es enviado al escondite 6.</p>	<p>El perro es conducido, sin correa, al punto de partida en la línea central enfrente del escondite 1. El guía se situa en posición base, retira la correa, levanta su mano para indicar su disposición de iniciar. Tras la señal del juez el perro es enviado al escondite 6.</p>

NORMATIVA IPO 2019

Protección

Prevención de un intento de huida del ayudante

- Bajo la orden del juez, el guía le pide al figurante que salga del escondite. El figurante va a un ritmo normal al punto de partida para la huida.
- El perro es conducido sin correa (**alternativa en IPG 1**) con correa a la posición de salida designada para la huida y tiene que tomar una posición base allí. Al hacerlo, el perro debe estar bajo control, atento y concentrado, así como en la posición correcta en la rodilla del guía. A la orden, el perro debe tumbarse directa y rápidamente y debe estar tranquilo, seguro y atento al figurante en el dicha posición.
- La distancia entre el figurante y el perro es de 5 pasos. El guía regresa a la altura del escondite y permanece allí con contacto visual con el perro y el juez. El juez le indica al ayudante que escape.

NORMATIVA IPO 2019

Protección

El ejercicio de Enfrentamiento y ladrido finaliza de la siguiente manera:

IGP-1 (IPO-1)	IGP-2 (IPO-2)	IGP-3 (IPO-3)
<p>El guía acude a la orden del juez sobre la posición marcada <i>5 pasos de distancia del figurante.</i> Por orden del juez, llama a su perro a la posición base o, <i>alternativamente</i>, se acerca a su perro ladrando, lo sienta en la posición base, le pone la correa y luego lo lleva a la posición marcada y toma la posición base.</p> <p>El perro también puede ser llevado en seguimiento libre a la posición marcada.</p>	<p>El guía a la orden del juez se sitúa sobre la posición marcada, <i>5 pasos de distancia del figurante</i>, Y cuando el juez le ordena llama a su perro que debe acudir y colocarse en la posición base.</p>	<p>El guía a la orden del juez se sitúa sobre la posición marcada, <i>5 pasos de distancia del figurante</i>, Y cuando el juez le ordena llama a su perro que debe acudir y colocarse en la posición base.</p>

NORMATIVA IPO 2019

Protección

Deducciones obligatorias:

Si el perro permanece en la posición base de la huida, o si el figurante no está atrapado ("cazado") dentro de 20 pasos, la protección finaliza.

TSB (coraje): "insuficiente"

NORMATIVA IPO 2019

Protección

Final del ejercicio

IGP-1 (IPO-1)

El guía sigue las instrucciones del juez para acercarse al perro, lo hace directamente a un paso normal, el guía se para junto a su perro y lo regresa a la posición base con un comando de sentarse. El bastón acolchado no se quita al ayudante. El guía luego pone la correa y se va para prepararse al ataque lanzado. El perro también puede ser llevado sin correa.

IGP-2 e IGP-3 (IPO-2 – IPO-3)

El guía sigue las instrucciones del juez para acercarse al perro, lo hace directamente en un paso normal, el guía se para junto a su perro y lo coloca en la posición básica con un comando de sentarse. El bastón acolchado no se quita al ayudante.

Ataque incorrecto desde el movimiento

Comportamiento

Consecuencia

El perro no puede mantener su control en la parte 2 debido a su alta velocidad de ataque

Suficiente
- 3 Puntos

El perro no muerde inmediatamente, solo después de que el figurante se haya vuelto

Insuficiente

El perro no muerde al atrapar a pesar de una velocidad de ataque significativamente bajo

Insuficiente bajo

El perro no acepta al figurante

El perro " se dirige" a otra persona

Descalificación

Valoraciones y penalizaciones de los ejercicios de la protección

Se devalúan restricciones en los siguientes criterios:

- El perro no es dominante y no expresa durante el ataque, las bocas no son llenas, duras y tranquilas hasta el “suelta”.
- El perro muestra falta de confianza durante el ejercicio.
- El perro no es dominante, cercano, poderoso durante el enfrentamiento.

Devaluación de una calificación	<ul style="list-style-type: none">• Una vigilancia ligeramente distraída y/o molesta durante la fase de vigilancia.
Devaluación de dos calificaciones	<ul style="list-style-type: none">• Una fuerte falta de vigilancia y/o molesta mucho en la fase de la vigilancia.
Devaluación de tres calificaciones	<ul style="list-style-type: none">• El perro no vigila al ayudante, pero se queda junto a él.
Insuficiente	<ul style="list-style-type: none">• El perro se va hacia el guía cuando éste se acerca.
Interrupción	<ul style="list-style-type: none">• Si el perro no aguanta la carga por parte del ayudante, suelta la manga y se deja presionar• El perro abandona al ayudante antes de la orden del juez, o el guía le da una orden para que se quede el perro junto al ayudante.

Motivo para la descalificación	Resultado
<ul style="list-style-type: none"> • El perro recoge el objeto en la pista de rastro y no lo suelta. • El perro sigue a la caza y no se deja recolocar en la pista. • El perro escapa durante el ejercicio y no regresa a la tercera llamada. • El perro no está con el guía (por ejemplo, transporte lateral/por la espalda); el perro no suelta después de la tercera orden (una permitida y dos órdenes adicionales) o solo por presión del guía. • El perro muerde (no golpear o tocar) al ayudante en otras zonas del cuerpo en vez de la manga. • El perro realiza el ejercicio de protección a otra persona que no es el ayudante (al juez o al comisario). 	<p>Descalificación por desobediencia</p>
<ul style="list-style-type: none"> • El perro no se demuestra neutral en la prueba de carácter/sociabilidad. 	<p>Descalificación por falta de carácter/sociabilidad</p>
<ul style="list-style-type: none"> • Comportamiento antideportivo del guía (por ejemplo, llevar motivadores y/o comida). • Violación contra la IGP, bienestar animal o buenos modales. Sospecha, intento de fraude mediante el uso de herramientas prohibidas. 	<p>Descalificación por anti deportividad</p>

Ladrado débil, sin presión y energía, no constante.	Satisfactorio a insuficiente
El perro no ladra pero vigila atentamente al ayudante.	Insuficiente
Si el perro molesta, por ejemplo, empuja, salta, salta contra el ayudante.	Como mucho insuficiente
El perro muerde fuerte, pero suelta con orden here-fuss.	Insuficiente hasta – 14 puntos
Si el perro abandona al ayudante antes de que el guía abandone la línea media por orden del juez. Se puede ordenar de nuevo al perro. Si el perro permanece al ayudante, se puede continuar con la sección "C".	Insuficiente hasta -14 puntos.
El perro no se deja colocar o abandona de nuevo al ayudante	interrupción (TBS "negativo)
El perro abandona al ayudante mientras se acerca el guía al escondite.	Insuficiente
El perro se va al guía antes de la llamada.	Insuficiente
Si el perro acomete dentro del escondite mordiendo la manga sin soltarla, el guía será avisado por el juez y se acercará a la marca a 5 pasos del escondite. Está permitido dar la orden "aquí junto" una única vez como comando combinado.	Insuficiente -14 El perro no viene -> descalificación

os IGP-1 a IGP-3_(Ejercicios y reparto de los puntos)

Ejercicios	IGP-1	IGP-2	IGP-3
Búsqueda del ayudante	5	5	10
Enfrentamiento y ladrido	15	15	15
Tentativa de fuga del ayudante	20	15	10
Defensa del perro durante la fase de vigilancia	30	20	15
Conducción por la espalda	-	5	5
Acometer al perro durante la conducción por la espalda	-	-	15
Acometer al perro durante el movimiento	30	20	15
Defensa del perro durante la fase de vigilancia	-	20	15
TOTAL	100	100	100



Organizador:	Juez:	Fecha:	
Comisario Gral.:	Asociación:	N° de Socio:	
Propietario:	Asociación:	N° de Socio:	
Nombre del Perro:	Catálogo:		
Registro.:	Chip:	Raza:	Fecha de Nac.:

RESULTADO DEL TEST DE SOCIABILIDAD: APROBADO <input type="checkbox"/> NO APROBADO <input type="checkbox"/>

A – RASTRO

Trazador de pista: _____	N° de Trazado: _____
Realizado a las: _____ horas	Elaborado a las: _____ horas
Se indican / recogen los objetos	

**Desarrollo en al menos 300 pasos, como mínimo 20 minutos de antigüedad, 3 lados, 2 ángulos (90°),
3 objetos pertenecientes al guía (tiempo de ejecución de la prueba 15 minutos)**

<u>Esbozo del rastro:</u>	<u>Juicio del Juez:</u>			
		HPZ	Puntos	Nota
	Rastro:	79		
	3 Objetos: 3 x 7	21		
Puntuación obtenida	100			



B – OBEDIENCIA

			Puntos	Nota
1	Seguimiento sin correa	15		
2	Sentado durante marcha	10		
3	Echado con llamada	10		
4	Devolución del apport en terreno llano (Apport – 650 gr.)	15		
5	Saltar una valla con devolución del apport (1,00 m - Apport 650 gr.)	15		
6	Trepar por una empalizada (1,80 m)	15		
7	Enviar por delante con posición de echado	10		
8	Posición de echado sin correa con distracción	10		
TOTAL		100		

C – PROTECCIÓN

1	Búsqueda del ayudante	5			
2	Enfrentamiento y ladrido	15			
3	Tentativa de fuga del ayudante	20			
4	Defensa del perro durante la fase de vigilancia	30			
5	Acometer al perro durante el movimieto	30			
TOTAL		100			
Observaciones sobre la guía		Evaluación del TSB	Total de la prueba		
		"a" - Notorio	Rastro		
		"vh" - Existente	Obediencia		
		"ng" - Insuficiente	Protección		
			Total:		



Organizador:	Juez:	Fecha:	
Comisario Gral.:	Asociación:	Nº de Socio:	
Propietario:	Asociación:	Nº de Socio:	
Nombre del Perro:	Catálogo:		
Registro.:	Chip:	Raza:	Fecha de Nac.:

RESULTADO DEL TEST DE SOCIABILIDAD: APROBADO <input type="checkbox"/> NO APROBADO <input type="checkbox"/>

A – RASTRO

Trazador de pista: _____	Nº de Trazado: _____
Realizado a las: _____ horas	Elaborado a las: _____ horas
Se indican / recogen los objetos	

Desarrollo en al menos 400 pasos, como mínimo 30 minutos de antigüedad, 3 lados, 2 ángulos (90°), 3 objetos (tiempo de ejecución de la prueba 15 minutos)

Esbozo del rastro:	Juicio del Juez:			
		HPZ	Puntos	Nota
	Rastro:	79		
	3 Objetos: 3 x 7	21		
	Puntuación obtenida	100		



B – OBEDIENCIA

			Puntos	Nota
1	Seguimiento sin correa	15		
2	Sentado durante marcha	10		
3	Echado con llamada	10		
4	Parar en pie durante la marcha	5		
5	Devolución del apport en terreno llano (Apport - 1000 gr.)	10		
6	Saltar una valla con devolución del apport (1,00 m - Apport 650 gr.)	15		
7	Trepar por una empalizada con devolución del apport (1,80 m – Apport 650 gr.)	15		
8	Enviar por delante con posición de "echado"	10		
9	Posición de "echado" sin correa con elemento de distracción	10		
TOTAL		100		

C – PROTECCIÓN

1	Búsqueda del ayudante	5		
2	Enfrentamiento y ladrido	15		
3	Tentativa de fuga del ayudante	15		
4	Defensa del perro durante la fase de vigilancia	20		
5	Conducción de espaldas	5		
6	Acometer al perro durante el movimiento	20		
7	Defensa del perro durante la fase de vigilancia	20		
TOTAL		100		
Observaciones sobre la guía		Evaluación del TSB	Total de la prueba	
		"a" - Notorio	Rastro	
		"vh" - Existente	Obediencia	
		"ng" - Insuficiente	Protección	
			Total:	



Organizador:		Juez:	Fecha:
Comisario Gral.:		Asociación:	N° de Socio:
Propietario:		Asociación:	N° de Socio:
Nombre del Perro:		Catálogo:	
Registro.:	Chip:	Raza:	Fecha de Nac.:

RESULTADO DEL TEST DE SOCIABILIDAD: APROBADO NO APROBADO

A – RASTRO

Trazador de pista: _____		N° de Trazado: _____		
Realizado a las: _____ horas		Elaborado a las: _____ horas		
Se indican / recogen los objetos				
Desarrollo en al menos 600 pasos, como mínimo 60 minutos de antigüedad, 5 lados, 4 ángulos (90°), 3 objetos (tiempo de ejecución de la prueba 20minutos)				
Esbozo del rastro:	Juicio del Juez:			
		HPZ	Puntos	Nota
	Rastro:	79		
	3 Objetos: 3x7	21		
	Puntuación Obtenida	100		



B – OBEDIENCIA

			Puntos	Nota
1	Seguimiento sin correa	15		
2	Sentado durante la marcha	5		
3	Echado con la llamada	10		
4	Parar en pie a paso de carrera	10		
5	Devolución del apport en terreno llano (Apport - 2000 gr.)	10		
6	Apport una valla con devolución del apport (1,00 m. Apport - 650 gr.)	15		
7	Trepar una empalizada con devolución del apport (1,80 m. Apport - 650 gr.)	15		
8	Enviar hacia delante con posición de "echado"	10		
9	Posición de "echado" sin correa con distracción	10		
G E S A M T		100		

C – PROTECCIÓN

1	Búsqueda del Ayudante	10		
2	Enfrentamiento y ladrido	15		
3	Tentativa de fuga del Ayudante	10		
4	Defensa del perro durante la fase de vigilancia	15		
5	Conducción de espalda	5		
6	Acometer al perro durante la conducción por la espalda	15		
7	Acometer al perro durante el movimiento	15		
8	Defensa del perro durante la fase de vigilancia	15		
TOTAL		100		
Observaciones sobre la guía		Evaluación del TSB	Total de la prueba	
		"a" - Notorio	Rastro	
		"vh" - Existente	Obediencia	
		"ng" - Insuficiente	Protección	
			Total:	